

Przewodnik Profoto B10 / B10 Plus

Ogólne instrukcje bezpieczeństwa

Środki bezpieczeństwa!

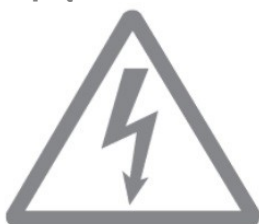


Nie używaj urządzenia przed zapoznaniem się z instrukcją obsługi i niniejszymi instrukcjami bezpieczeństwa. Upewnij się, że sprzętowi towarzyszą instrukcje bezpieczeństwa Profoto! Produkty Profoto są przeznaczone do użytku w pomieszczeniach. Nie umieszczaj ani nie używaj sprzętu w miejscach, w których może być narażony na działanie wilgoci, skrajnych pól elektromagnetycznych lub obszarów, w których występują łatwopalne gazy lub pyły! Nie narażaj urządzenia na kapanie lub zachlapanie. Nie umieszczaj żadnych przedmiotów wypełnionych płynami, takich jak wazony, na urządzeniu lub w jego pobliżu. Nie wystawiaj urządzenia na szybkie zmiany temperatury w wilgotnych warunkach, ponieważ może to prowadzić do skraplania wody w urządzeniu. Nie podłączaj tego urządzenia do urządzeń błyskowych innych marek. Przedni panel dyfuzyjny należy wymienić, jeśli uległ widocznemu uszkodzeniu w takim stopniu, że jego skuteczność jest osłabiona, na przykład przez pęknięcia lub głębokie zarysowania. Urządzenia mogą być serwisowane, modyfikowane lub naprawiane wyłącznie przez autoryzowany i serwis PROFOTO.

Ostrzeżenie – wtyki oznaczone symbolem lampy błyskowej są niebezpieczne

Ostrzeżenie - upewnij się, że przestrzegane są wszystkie specyfikacje zawarte w zaleceniach producenta, zwłaszcza te dotyczące temperatury roboczej i zakresu napięcia zasilania. W przypadku wątpliwości skontaktuj się z lokalnym dystrybutorem lub autoryzowanym serwisem Profoto.

OSTRZEŻENIE - Zagrożenie porażeniem prądem elektrycznym - Wysokie napięcie!



Lampy i generatory powinny być podłączane wyłącznie do gniazd posiadających uziemienie ochronne. Nie wolno otwierać ani nie demontować lamp, generatorów ani głowic błyskowych! Sprzęt działa na wysokim napięciu. Kondensatory lamp i generatorów są naładowane elektrycznie przez znaczny okres czasu po ich wyłączeniu, nawet po wyjęciu akumulatora. Akumulatory i baterie nie powinny być narażone na nadmierne ciepło, np. przez wystawienie na bezpośrednią emisję słońca, bliskie źródła ognia itp. Przed wymianą żarówki modelującej lub palnika upewnij się że elementy są zimne, odłącz kable i akumulatory zasilające lampę lub głowicę. Do głowic stosowanych z generatorami używaj wyłącznie przedłużaczy Profoto. Wtyczki zasilające lub włączniki lamp i generatorów zawsze powinny być łatwo dostępnym miejscem. Chroń akumulatory przed nadmiernym przegrzaniem, nie wolno wystawiać ich na bezpośrednie promieniowanie słoneczne lub umieszczać przy źródłach ciepła.

UWAGA - niebezpieczeństwo pożaru - gorące części!



Nie dotykaj gorących części gołymi palcami ! Żarówki modelujące, oraz palniki, kopułki i panele ochronne oraz niektóre części metalowe lamp i głowic osiągają bardzo wysokie temperatury ! W przypadku pęknięcia przedniego panelu dyfuzyjnego należy go wymienić przed ponownym użyciem urządzenia . Wszystkie źródła światła mogą w rzadkich przypadkach eksplodować i wyrzucić gorące elementy ! Nie umieszczaj lamp modelujących ani lamp błyskowych zbyt blisko osób. Upewnij się, że napięcie znamionowe lampy modelującej odpowiada danym technicznym instrukcji obsługi dotyczącej zasilania !

UWAGA - Ryzyko przegrzania sprzętu.

Przed użyciem lampy lub głowicy zdejmij transportową nasadkę ochronną ! Nie należy blokować wentylacji lampy, umieszczając filtry, materiały rozpraszające itp. na wlotach i wylotach wentylacji urządzenia lub bezpośrednio na szklanej pokrywie, lampie modelującej lub lampie błyskowej!

UWAGA - fale radiowe

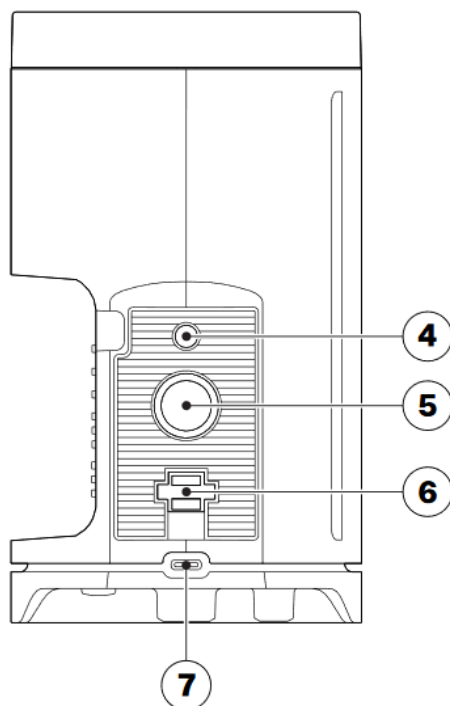
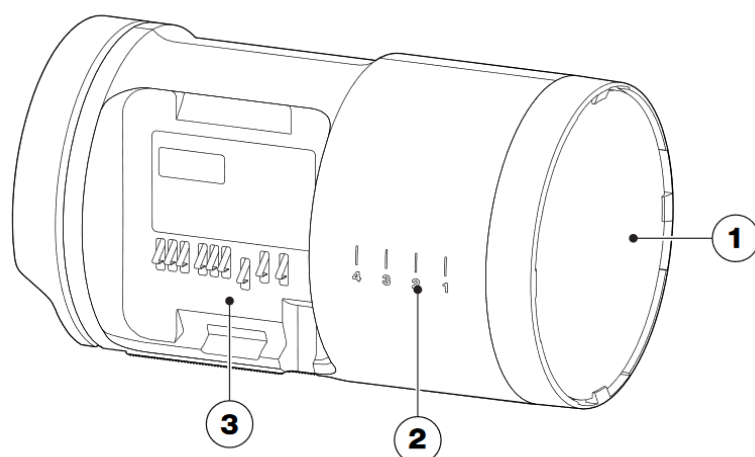
Lampa wykorzystuje fale radiowe i emituje energię o częstotliwości radiowej. Upewnij się, że urządzenie działa zgodnie z lokalnymi przepisami. Spektrum częstotliwości, z którego korzysta to urządzenie, jest udostępniane innym użytkownikom. Nie można wykluczyć wystąpienia zakłóceń pracy innych urządzeń jeśli nadają na podobnych częstotliwościach. Ze względu na różne przepisy i ograniczenia transmisji radiowych,

UTYLIZACJA



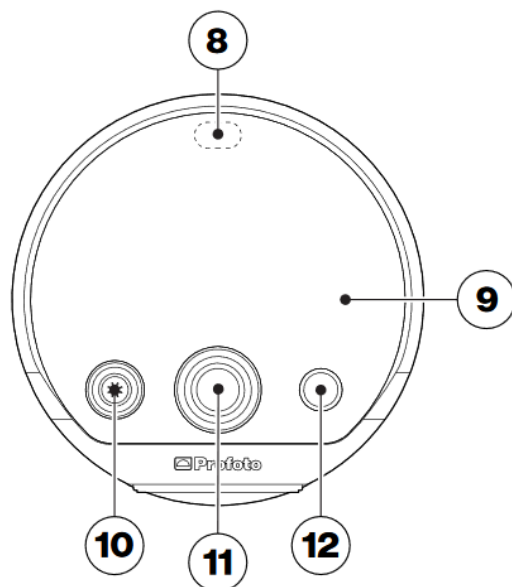
Lampy nie należy wyrzucać wraz z innymi odpadami z gospodarstwa domowego. Sprzęt zawiera baterie, elementy elektryczne i elektroniczne, które mogą być szkodliwe dla środowiska. Sprzęt może zostać zwrócony dystrybutorom Profoto bezpłatnie w celu recyklingu. Przestrzegaj lokalnych przepisów dotyczących utylizacji baterii, podzespołów elektrycznych i elektronicznych.

Budowa i oznaczenia elementów lampy Profoto B10 / B10 Plus



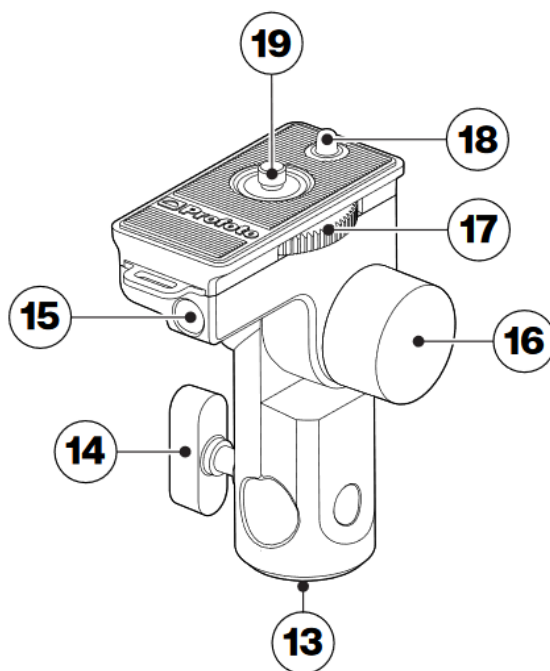
1 – Dyfuzja ochronna
2 – Skala ZOOM
3 – Komora akumulatora
4 – otwór kołka ustalającego

5 – gwint uchwyty statywowego
6 – uchwyt paska transportowego
7 – port USB-C



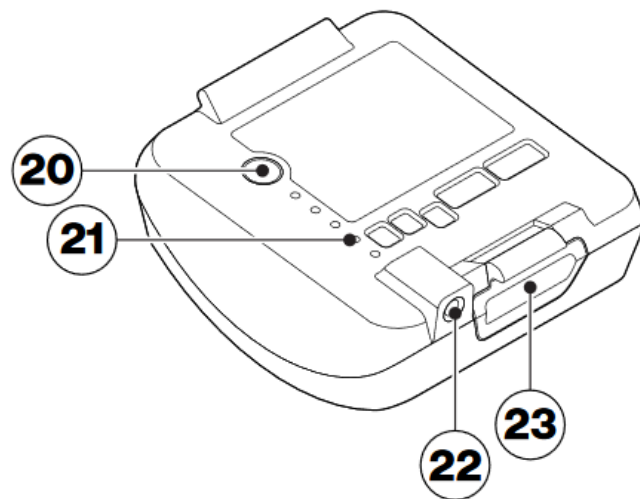
8 – Fotocela IR
 9 – Wyświetlacz
 10 – Regulator światła ciągłego

11 – Główne pokrętko sterujące
 12 – Przycisk TEST



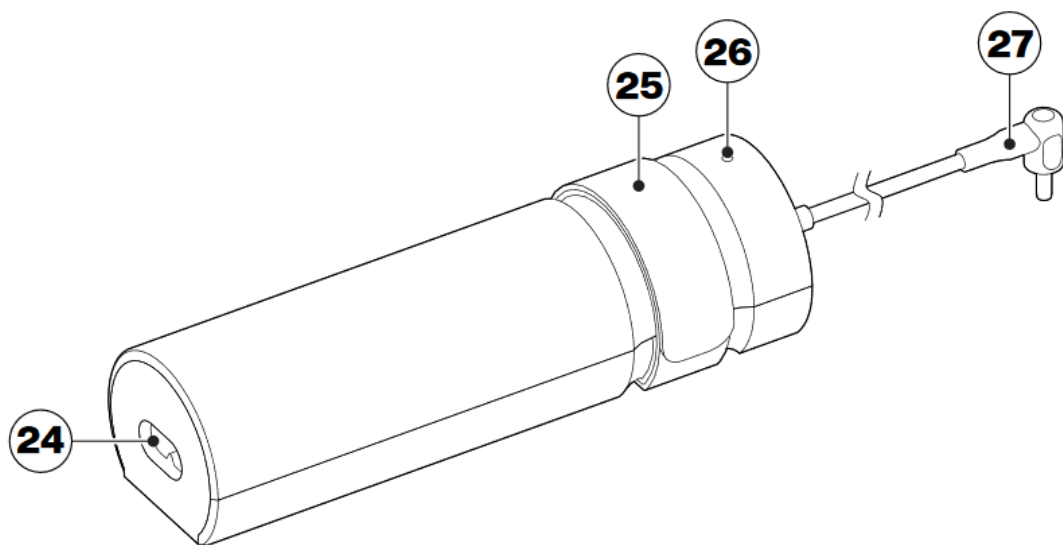
13 – mocowanie statywu .
 14 – blokada statywowa
 15 – uchwyt trzonu parasolki

16 – blokada pochylu lampy
 17 – śruba mocująca uchwyt
 18 – kołek ustalający
 19 – gwint mocujący uchwyt



20 – Test poziomu naładowania
akumulatora
21 - Skala naładowania
akumulatora

22 – gniazdo ładowania
23 – zatrzask mocujący akumulator



24 – Wejście AC
25 - Pasek mocujący

26 – Dioda kontrolna
27 – Wtyczka zasilająca

Włączanie lampy

1. Aby włączyć urządzenie, naciśnij i przytrzymaj przycisk Test [12].
2. Aby wyłączyć urządzenie, naciśnij i przytrzymaj przycisk Test [12].

Gdy Profoto B10 / B10 Plus zostanie wyłączona, bieżące ustawienia zostaną zapisane i będą obowiązywać po ponownym włączeniu urządzenia. Profoto B10 / B10 Plus automatycznie przechodzi w tryb czuwania i / lub wyłącza się całkowicie po okresie bezczynności. Okresy nieaktywności dla funkcji czuwania i automatycznego wyłączenia można wybrać z menu ustawień.

Regulacja mocy błysku

Ustawienie mocy błysku jest wyświetlane dużymi pogrubionymi cyframi na wyświetlaczu [9]. Skala mocy jest względną skalą „f-stop” od 1,0-10.

Maksymalna moc światła jest wyświetlana jako 10. Użyj pokrętła głównego [11], aby zmienić moc lampy błyskowej:

- Przekręć pokrętło główne [11], aby zmienić natężenie światła w krokach co 1/10 przysłony
- Naciśnij i przekręć Pokrętło główne [11], aby zmienić natężenie światła w krokach co 1 przysłona,
- Naciśnij przycisk Test [12], aby wywołać testowy błysk

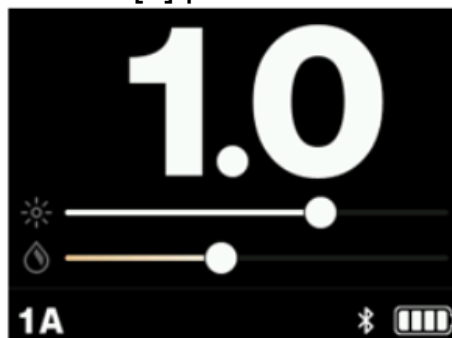
Regulacja mocy i barwy światła ciągłego

Światło ciągłe można ustawić na NIEZALEŻNE (FREE) lub PROPORCJONALNE do mocy błysku, w menu ustawień.

1. Po ustawieniu NIEZALEŻNA (FREE) moc światła ciągłego można regulować niezależnie od mocy błysku.
2. Po ustawieniu PROPORCJONALNEJ moc światła ciągłego jest zawsze proporcjonalna do mocy błysku.

Regulacja światła ciągłego, w trybie FREE

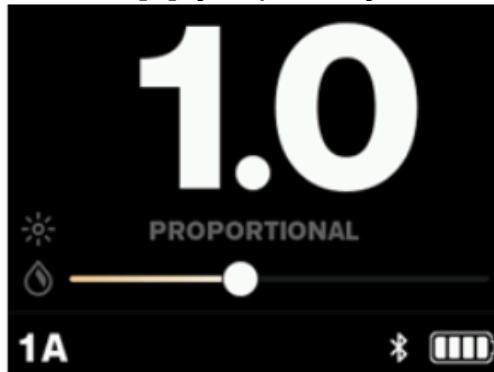
1. Naciśnij pokrętło światła ciągłego [10], aby włączyć lub wyłączyć światło ciągłe.
2. Gdy świeci się ciągłe światło, jasność i temperatura kolorów są wskazywane na wyświetlaczu [9] przez dwa oddzielne słupki, jak poniżej.



3. Obróć pokrętło światła ciągłego [10], aby zmienić jasność.
4. Naciśnij i przekręć pokrętło światła ciągłego [10], aby zmienić temperaturę barwową.

Regulacja ciągłego światła, gdy jest ustawione na PROPORTIONAL

1. Naciśnij pokrętło światła ciągłego [10], aby włączyć lub wyłączyć światło ciągłe.
2. Gdy świeci się ciągłe światło, jasność i temperatura kolorów są wskazywane na wyświetlaczu [9], jak poniżej.

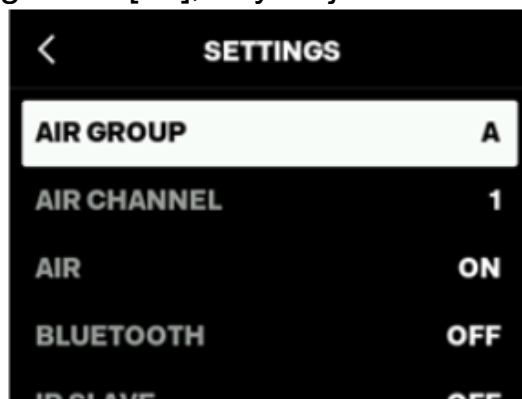


3. Przekręć pokrętło główne [11], aby zmienić intensywność (spowoduje to proporcjonalną zmianę zarówno błysku, jak i światła ciągłego).
4. Przekręć pokrętło światła ciągłego [10], aby zmienić temperaturę barwową

Nawigacja po MENU lampy

Wszystkie ustawienia Profoto B10 / B10 Plus są dostępne i wybierane poprzez menu ustawień.

1. Naciśnij pokrętło główne [11], aby wejść do menu ustawień.



2. Przewiń menu ustawień, obracając pokrętło główne [11].
3. Aby zmienić ustawienie, naciśnij główne pokrętło [11]. W przypadku niektórych ustawień pojawi się podmenu.
4. Aby powrócić do poprzedniego menu, naciśnij pokrętło Ciągłe światło [10] lub wybierz symbol lewej strzałki w górnej części menu.
5. Aby powrócić do ekranu głównego, naciśnij przycisk Test [12].

Aktualizacja oprogramowania

Zdecydowanie zalecamy wyszukanie aktualizacji oprogramowania sprzętowego przed rozpoczęciem korzystania z nowego Profoto B10 / B10 Plus.

Najprostszym sposobem rejestracji i aktualizacji Profoto B10 / B10 Plus jest aplikacja Profoto. Możesz także zarejestrować się na stronie profoto.com/myprofoto i pobrać najnowsze aktualizacje dla komputerów Mac lub PC. Aktualizacja z komputera Mac lub PC odbywa się za pomocą kabla USB do portu USB-C [7] na Profoto B10 / B10 Plus.

Wyłącz Profoto B10 / B10 Plus i podłącz kabel USB-C. Po załadowaniu nowego oprogramowania, odłącz kabel przed włączeniem Profoto B10 / B10 Plus. Uruchomienie może zostać opóźnione o około 10 sekund po pobraniu nowego oprogramowania. W przypadku problemów z aktualizacją zawsze możesz skontaktować się z lokalnym dealerem lub dystrybutorem w celu uzyskania profesjonalnej obsługi.

Wymiana przedniej dyfuzji, palnika i diodę LED.

Wymiana przedniej dyfuzji, palnika oraz diody światła ciągłego jest możliwy tylko przez autoryzowany serwis Profoto. W celu wymiany elementów eksploatacyjnych skontaktuj się z serwisem lub dystrybutorem Profoto.

Gwarancja

Wszystkie generatory i głowice Profoto są indywidualnie testowane przed opuszczeniem firmy i są objęte gwarancją przez okres dwóch lat od daty zakupu, z wyjątkiem palników, szklanych pokryw, źródeł światła ciągłego / modelującego i kabli. Profoto nie ponosi odpowiedzialności za awarie techniczne spowodowane niewłaściwym użytkowaniem lub akcesoriami innych firm. W razie problemów technicznych skontaktuj się ze sprzedawcą lub autoryzowanym serwisem Profoto w Polsce.

Autoryzowanym serwisem urządzeń Profoto w Polsce jest firma

Foto-Service Sp. z o.o.

Ul Fleszarowej- Muskat 3

81-589 Gdynia

Info@foto-service.pl