

Przewodnik Profoto Pro-D3

Ogólne instrukcje bezpieczeństwa

Środki bezpieczeństwa!



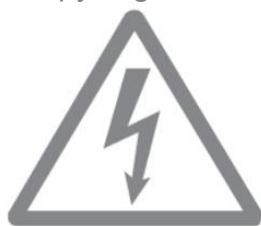
Nie używaj urządzenia przed zapoznaniem się z instrukcją obsługi i niniejszymi instrukcjami bezpieczeństwa. Upewnij się, że sprzętowi towarzyszą instrukcje bezpieczeństwa Profoto! Produkty Profoto są przeznaczone do użytku w pomieszczeniach. Nie umieszczaj ani nie używaj sprzętu w miejscach, w których może być narażony na działanie wilgoci, skrajnych pól elektromagnetycznych lub obszarów, w których występują łatwopalne gazy lub pyły! Nie narażaj urządzenia na kapanie lub zachlapanie. Nie umieszczaj żadnych przedmiotów wypełnionych płynami, takich jak wazon, na urządzeniu lub w jego pobliżu. Nie wystawiaj urządzenia na szybkie zmiany temperatury w wilgotnych warunkach, ponieważ może to prowadzić do skraplania wody w urządzeniu. Nie podłączaj tego urządzenia do urządzeń błyskowych innych marek. Przedni panel dyfuzyjny należy wymienić, jeśli uległ widocznemu uszkodzeniu w takim stopniu, że jego skuteczność jest osłabiona, na przykład przez pęknięcia lub głębokie zarysowania. Urządzenia mogą być serwisowane, modyfikowane lub naprawiane wyłącznie przez autoryzowany i serwis PROFOTO.

Ostrzeżenie – wtyki oznaczone symbolem lampy błyskowej są niebezpieczne

Ostrzeżenie - upewnij się, że przestrzegane są wszystkie specyfikacje zawarte w zaleceniach producenta, zwłaszcza te dotyczące temperatury roboczej i zakresu napięcia zasilania. W przypadku wątpliwości skontaktuj się z lokalnym dystrybutorem lub autoryzowanym serwisem Profoto.

OSTRZEŻENIE - Zagrożenie porażeniem prądem elektrycznym - Wysokie napięcie!

Lampy i generatory powinny być podłączane wyłącznie do gniazd posiadających uziemienie ochronne. Nie wolno otwierać ani nie demontować lamp, generatorów ani głowic błyskowych! Sprzęt działa na wysokim napięciu. Kondensatory lamp i generatorów są naładowane elektrycznie przez znaczny okres czasu po ich wyłączeniu, nawet po wyjęciu akumulatora. Akumulatory i baterie nie powinny być narażone na nadmierne ciepło, np. przez wystawienie na bezpośrednią emisję słońca, bliskie źródła ognia itp.



Przed wymianą żarówki modelującej lub palnika upewnij się że elementy są zimne, odłącz kable i akumulatory zasilające lampę lub głowicę. Do głowic stosowanych z generatorami używaj wyłącznie przedłużaczy Profoto. Wtyczki zasilające lub włączniki lamp i generatorów zawsze powinny być łatwo dostępnym miejscem. Chroń akumulatory przed nadmiernym przegrzaniem, nie wolno wystawiać ich na bezpośrednie promieniowanie słoneczne lub umieszczać przy źródłach ciepła.

UWAGA - niebezpieczeństwo pożaru - gorące części!



Nie dotykaj gorących części gołymi palcami ! Żarówki modelujące, oraz palniki, kopułki i panele ochronne oraz niektóre części metalowe lamp i głowic osiągają bardzo wysokie temperatury ! W przypadku pęknięcia przedniego panelu dyfuzyjnego należy go wymienić przed ponownym użyciem urządzenia . Wszystkie źródła światła mogą w rzadkich przypadkach eksplodować i wyrzucić gorące elementy ! Nie umieszczaj lamp modelujących ani lamp błyskowych zbyt blisko osób. Upewnij się, że napięcie znamionowe lampy modelującej odpowiada danym technicznym instrukcji obsługi dotyczącej zasilania !

UWAGA - Ryzyko przegrzania sprzętu.

Przed użyciem lampy lub głowicy zdejmij transportową nasadkę ochronną ! Nie należy blokować wentylacji lampy, umieszczając filtry, materiały rozpraszające itp. na wlotach i wylotach wentylacji urządzenia lub bezpośrednio na szklanej pokrywie, lampie modelującej lub lampie błyskowej!

UWAGA - fale radiowe

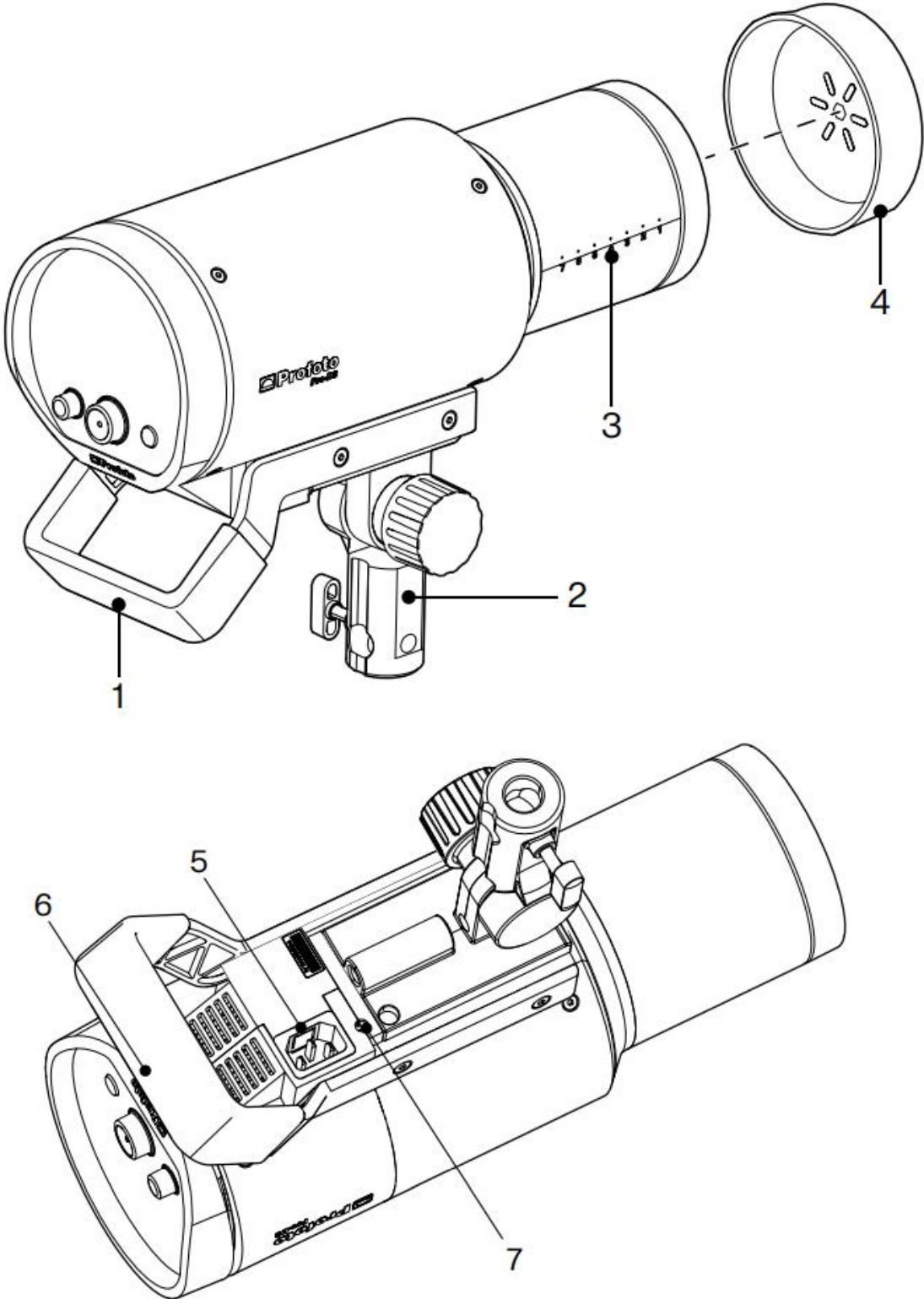
Lampa wykorzystuje fale radiowe i emituje energię o częstotliwości radiowej. Upewnij się, że urządzenie działa zgodnie z lokalnymi przepisami. Spektrum częstotliwości, z którego korzysta to urządzenie, jest udostępniane innym użytkownikom. Nie można wykluczyć wystąpienia zakłóceń pracy innych urządzeń jeśli nadają na podobnych częstotliwościach. Ze względu na różne przepisy i ograniczenia transmisji radiowych,

UTYLIZACJA

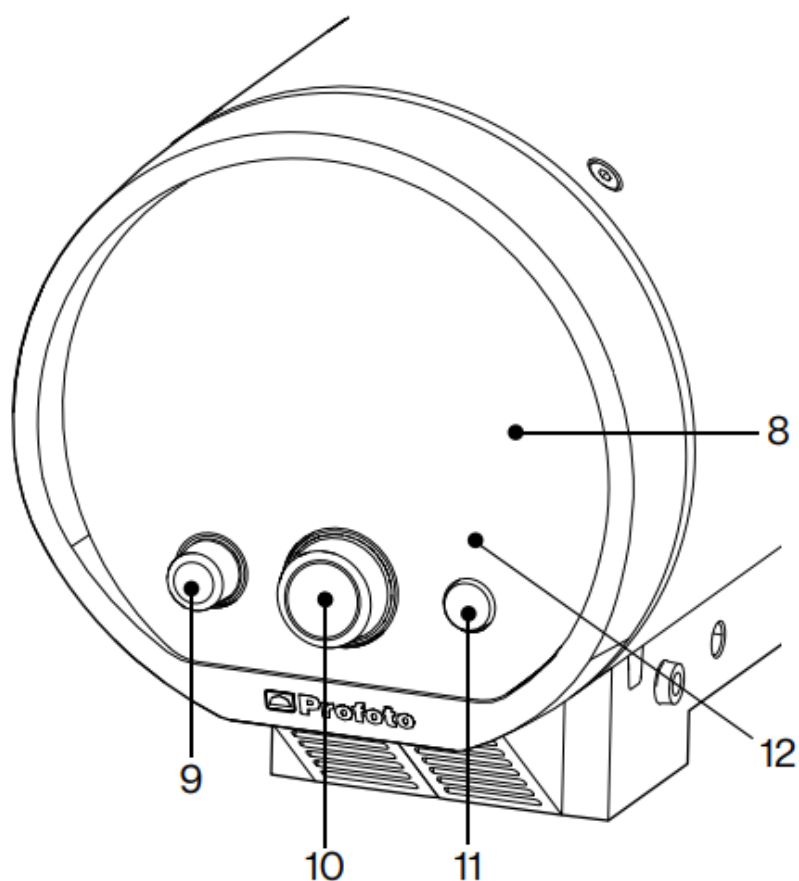
Lampy nie należy wyrzucać wraz z innymi odpadami z gospodarstwa domowego. Sprzęt zawiera baterie, elementy elektryczne i elektroniczne, które mogą być szkodliwe dla środowiska. Sprzęt może zostać zwrócony dystrybutorom Profoto bezpłatnie w celu recyklingu. Przestrzegaj lokalnych przepisów dotyczących utylizacji baterii, podzespołów elektrycznych i elektronicznych.



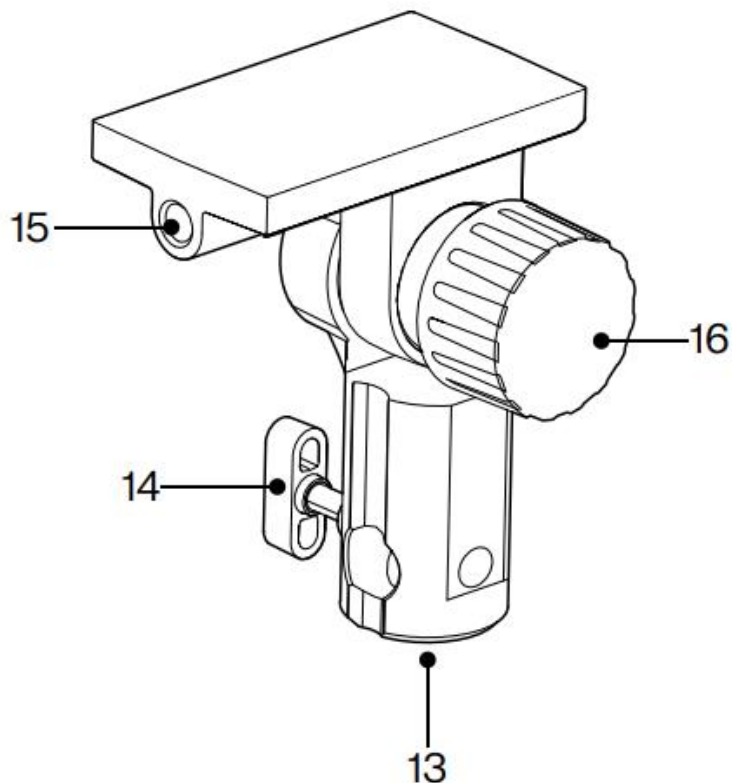
Budowa i oznaczenia elementów lampy Profoto Pro-D3



- | | |
|------------------------------|--------------------------------|
| 1 – Uchwyt | 5 – Gniazdo kabla zasilającego |
| 2 – Adapter statywowy | 6 – Port USB-C |
| 3 – Skala ZOOM | 7 – Port synchronizacji |
| 4 – Zabezpieczająca pokrywka | |



- | | |
|--------------------------------|-------------------------------|
| 8 – Wyświetlacz | 11 – Przycisk TEST / Wł./Wył. |
| 9 – Regulator światła ciągłego | 12 – Sygnalizująca dioda LED |
| 10 – Główne pokrętko sterujące | |



13 – Mocowanie statywowe
14 – Blokada statywowa

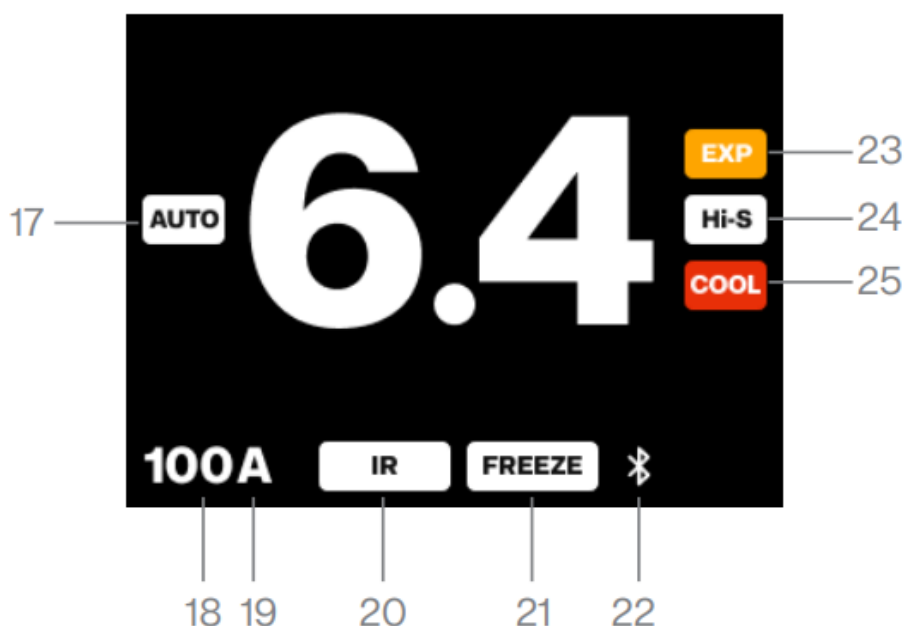
15 – Uchwyt trzonu parasolki
16 – Blokada pochyłu lampy

Włączanie lampy

1. Aby włączyć urządzenie, naciśnij i przytrzymaj przycisk Test [11].
2. Aby wyłączyć urządzenie, naciśnij i przytrzymaj przycisk Test [11].

Gdy Profoto Pro-D3 zostanie wyłączona, bieżące ustawienia zostaną zapisane i będą obowiązywać po ponownym włączeniu urządzenia. Profoto Pro-D3 automatycznie przechodzi w tryb czuwania i / lub wyłącza się całkowicie po okresie bezczynności. Okresy nieaktywności dla funkcji czuwania i automatycznego wyłączenia można wybrać z menu ustawień.

Wskaźniki wyświetlacza LCD lampy



17 – AUTO (aktualizacja TTL)

18 – Kanał

19 – Grupa

20 – IR slave

21 – Tryb pracy lampy

22 – Bluetooth

23 – Ostrzeżenie ekspozycji

24 – HSS

25 – Ostrzeżenie przegrzania

Regulacja mocy błysku

Ustawienie mocy błysku jest wyświetlane dużymi pogrubionymi cyframi na wyświetlaczu [8]. Skala mocy jest względną skalą „f-stop” od 0,1-10.

Maksymalna moc światła jest wyświetlana jako 10. Użyj pokrętła głównego [10], aby zmienić moc lampy błyskowej:

- Przekręć pokrętło główne [10], aby zmienić natężenie światła w krokach co 1/10 przysłony
- Naciśnij i przekręć Pokrętło główne [10], aby zmienić natężenie światła w krokach co 1 przysłona,
- Naciśnij przycisk Test [11], aby wywołać testowy błysk

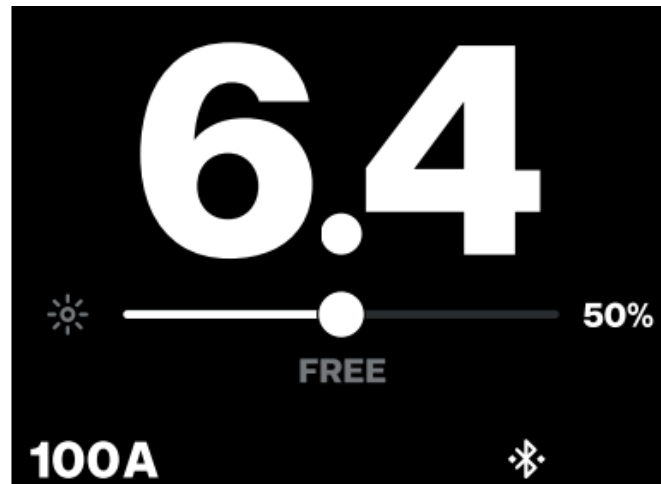
Regulacja mocy i barwy światła ciągłego

Światło ciągłe można ustawić na NIEZALEŻNE (FREE) lub PROPORCJONALNE do mocy błysku, w menu ustawień.

1. Po ustawieniu NIEZALEŻNA (FREE) moc światła ciągłego można regulować niezależnie od mocy błysku.
2. Po ustawieniu PROPORCJONALNEJ moc światła ciągłego jest zawsze proporcjonalna do mocy błysku.

Regulacja światła ciągłego, w trybie FREE

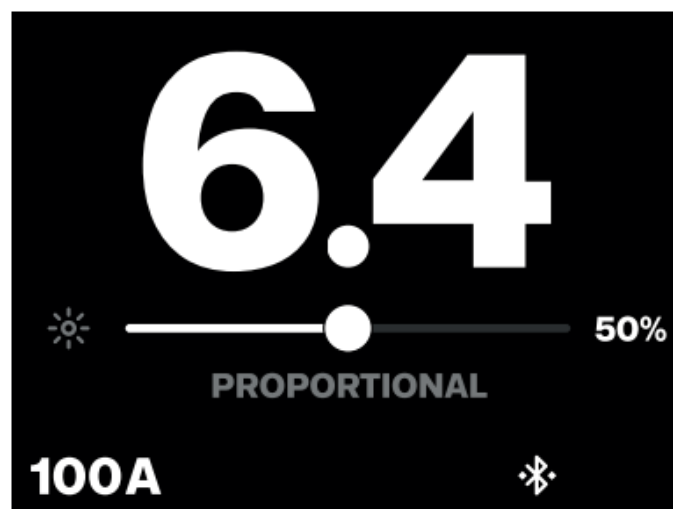
1. Naciśnij pokrętło światła ciągłego [9], aby włączyć lub wyłączyć światło ciągłe.
2. Gdy światło ciągłe jest włączone, jasność jest wskazywana na wyświetlaczu za pomocą suwaka, procentu jasności i etykiety modelu „FREE”.



3. Obróć pokrętło regulacji światła ciągłego [9], aby zmienić jasność w krokach co 1%.
4. Naciśnij i przekręć pokrętło regulacji światła ciągłego [9], aby zmienić jasność w krokach co 10%.

Regulacja ciągłego światła, gdy jest ustawione na PROPORTIONAL

1. Naciśnij pokrętło światła ciągłego [9], aby włączyć lub wyłączyć światło ciągłe.
2. Gdy światło ciągłe jest włączone, jasność jest wskazywana na wyświetlaczu za pomocą suwaka, procentu jasności i etykiety modelu „PROPORTIONAL”.

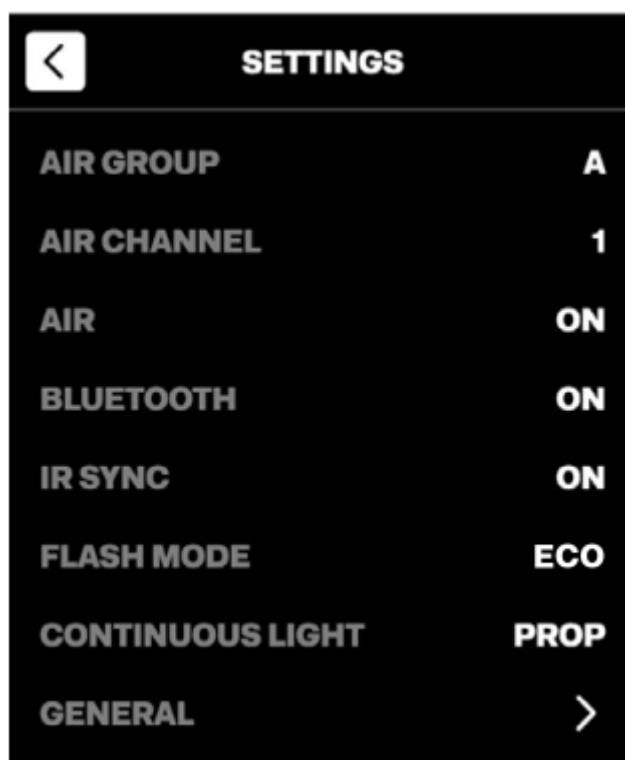


3. Obróć pokrętkę regulacji światła ciągłego [9], aby zmienić jasność w krokach co 1%.
4. Naciśnij i przekręć pokrętkę regulacji światła ciągłego [9], aby zmienić jasność w krokach co 10%.

Nawigacja po MENU lampy

Wszystkie ustawienia Profoto Pro-D3 są dostępne i wybierane poprzez menu ustawień.

1. Naciśnij pokrętkę główne [10], aby wejść do menu ustawień.



2. Przewiń menu ustawień, obracając pokrętkę główne [10].
3. Aby zmienić ustawienie, naciśnij główną pokrętkę [10]. W przypadku niektórych ustawień pojawi się podmenu.
4. Aby powrócić do poprzedniego menu, naciśnij pokrętkę regulacji światła ciągłego [9] lub wybierz symbol lewej strzałki w górnej części menu poruszając się za pomocą pokrętki [10].
5. Aby powrócić do ekranu głównego, naciśnij przycisk Test [11].

Aktualizacja oprogramowania

Zdecydowanie zalecamy wyszukanie aktualizacji oprogramowania sprzętowego przed rozpoczęciem korzystania z nowej lampy Profoto Pro-D3. Najprostszym sposobem rejestracji i aktualizacji Profoto Pro-D3 jest aplikacja Profoto dostępna w Google Play i Apple Store lub witryna <https://profoto.com/pl/setupguide>

Możesz także zarejestrować się na stronie www.profoto.com/myprofoto i pobrać najnowsze aktualizacje dla komputerów Mac lub PC. Aktualizacja z komputera Mac lub PC odbywa się za pomocą kabla USB do portu USB-C [12] na Profoto Pro-D3.

Wyłącz Profoto Pro-D3 i podłącz kabel USB-C. Po załadowaniu nowego oprogramowania, odłącz kabel przed włączeniem Profoto Pro-D3. Uruchomienie może zostać opóźnione o około 10 sekund po pobraniu nowego oprogramowania. W przypadku problemów z aktualizacją zawsze możesz skontaktować się z lokalnym dealerem lub dystrybutorem w celu uzyskania profesjonalnej obsługi.

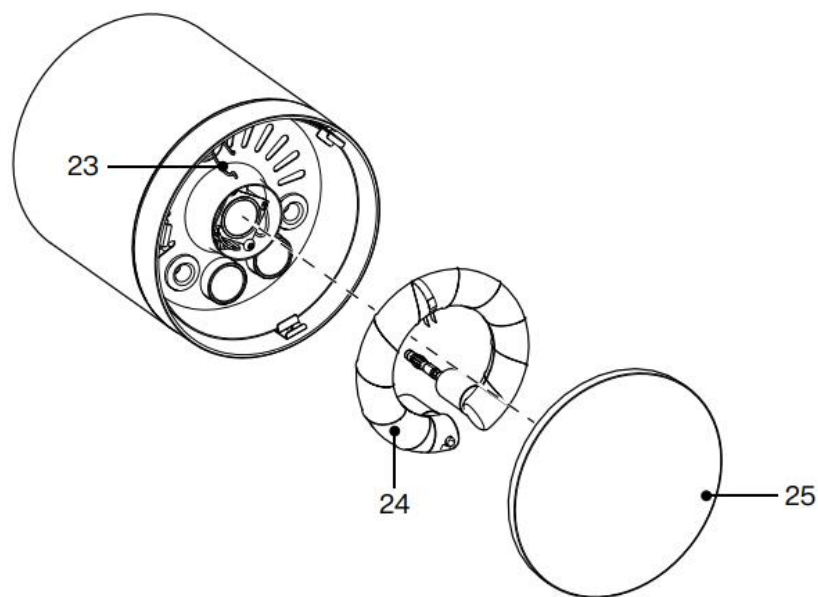
Wymiana przedniej dyfuzji i palnika.

OSTRZEŻENIE – Wysokie napięcie! Grozi porażenie prądem!

Wymiana przedniej dyfuzji, palnika oraz diody światła ciągłego jest możliwy przez użytkownika. Jednakże zalecamy wykonanie tego przez autoryzowany serwis Profoto. W tym celu skontaktuj się z serwisem lub dystrybutorem Profoto. Jeżeli chcesz jednak wykonać to samodzielnie restrykcyjnie przestrzegaj poniższych zaleceń.

Odłącz przewód zasilający i odczekaj co najmniej 10 minut, aby urządzenie rozładowało wewnętrzne wysokie napięcie przed zdjęciem ochronnej przedniej szyby dyfuzji. Zawsze używaj rękawic ochronnych i okularów ochronnych podczas wymiany palnika lampy błyskowej i/lub przedniej szyby. Nigdy nie dotykaj ani nie próbuj wymieniać palnika lampy błyskowej, jeśli szkło jest pęknięte.

Wyjmowanie palnika błyskowego:



23 – Sprężyna palnika
24 – Palnik błyskowy

25 – Przednia szyba dyfuzji

- 1 Zdejmij przednią taflę szkła dyfuzji [25], delikatnie ją popychając, jednocześnie naciskając jedną sprężynę szklaną w kierunku metalowego cylindra za pomocą małego płaskiego śrubokręta
- 2 Rozłóż taśmę z blachy, ściskając sprężynę palnika błyskowego [23] za pomocą szczypiec (lub podobnego narzędzia).
- 3 Włóż opaskę kablową (lub podobną) za palnikiem błyskowym [24].
- 4 Wyciągnij palnik błyskowy [24] za pomocą opaski kablowej.

Instalacja palnika błyskowego:

1. Włóż styki palnika błyskowego do wystających białych gniazd. Wywrzyj umiarkowany nacisk, ręcznie na powierzchniach szklanych naciskając go w miejscu nad nóżkami palnika błyskowego, aby uniknąć ryzyka jego uszkodzenia. Wciśnij palnik błyskowy [24] do końca. Upewnij się, że sprężyna palnika błyskowego [23] przechodzi przez taśmę na palniku.
2. Zaciśnij taśmę wokół sprężyny palnika błyskowego [24] i złoż ją w kierunku szkła.

3. Umieść taflę szkła [25] na dwóch powierzchniach sprężyny i wciśnij ją, aż zostanie ściśnięta w obu obszarach. Powierzchnia szkła mrożonego powinna być skierowana na zewnątrz. Jeśli szkło mrożone zostanie umieszczone wewnątrz, może to spowodować ślady przypalenia na szkle. Wciśnij trzecią sprężynę w kierunku metalowego cylindra za pomocą śrubokręta, a następnie wciśnij taflę szkła dyfuzora [25] do środka, aż utknie między wszystkimi sprężynami.

Gwarancja

Wszystkie generatory i głowice Profoto są indywidualnie testowane przed opuszczeniem firmy i są objęte gwarancją przez okres dwóch lat od daty zakupu, z wyjątkiem palników, szklanych pokryw, źródeł światła ciągłego / modelującego i kabli. Profoto nie ponosi odpowiedzialności za awarie techniczne spowodowane niewłaściwym użytkowaniem lub akcesoriami innych firm. W razie problemów technicznych skontaktuj się ze sprzedawcą lub autoryzowanym serwisem Profoto w Polsce.

Autoryzowanym serwisem urządzeń Profoto w Polsce jest firma

Foto-Service Sp. z o.o.

Ul Fleszarowej- Muskat 3

81-589 Gdynia

Info@foto-service.pl